

# VLT-230

## Cama Fowler Elétrica Standard



### BASE

Quadro dos pés com tubos 30 x 70 x 1,50 mm e acabamento em PVC nos quatro pés.

### LEITO

Articulável, é fabricado com tubo revestido em chapa de aço perfurada.

### PARA-CHOQUES

Rotativos de alto impacto, confeccionados em polietileno, localizados nos quatro cantos da cama ("Roller Bumpers").

### CABECEIRA E PESEIRA

Removíveis, são sopradas em polietileno de alta densidade.

### GRADES DE PROTEÇÃO LATERAL

Grades laterais articuladas em tubo redondo pintado. Opcional: inox

### MOVIMENTOS

Possui movimentos fowler e trendeleburg, sendo que os movimentos fowler são comandados por meio de motor elétrico com controle remoto a fio, enquanto o movimento de trendeleburg é acionado por sistema de amortecedores a gás permitindo inclinação rápida e total do leito.

### RODÍZIOS

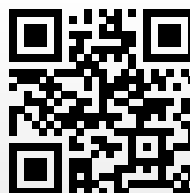
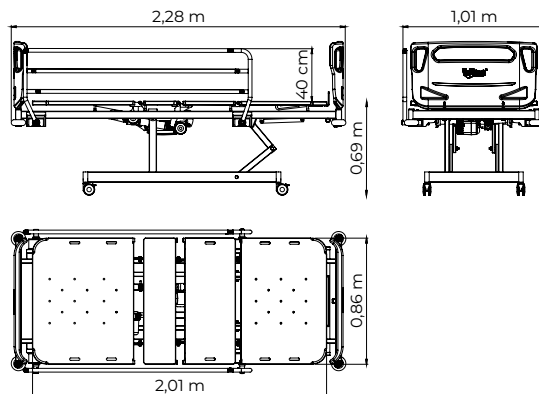
Rodízios de 4", todos com freio.

### PINTURA

Pintura eletrostática a pó, com eficiência anticorrosiva por meio de fosfatação.

### OPCIONAIS

- Suporte para soro.



**ValliTech**  
MÓVEIS HOSPITALARES

+55 41 3665.5700 | [vallitech.com.br](http://vallitech.com.br)