

# VLT-231

## Cama Fowler Elétrica



### LEITO

Em chapa de aço perfurada.

### PARA-CHOQUES

Rotativos de alto impacto, confeccionados em polietileno, localizados nos quatro cantos da cama ("Roller Bumpers").

### CABECEIRA E PESEIRA

Removíveis, sopradas em polietileno de alta densidade.

### GRADES DE PROTEÇÃO LATERAL

Grades laterais articuladas em tubo redondo pintado. Opcional: inox.

### MOVIMENTOS

Possui movimento fowler elétrico comandado por controle remoto a fio.

### RODÍZIOS

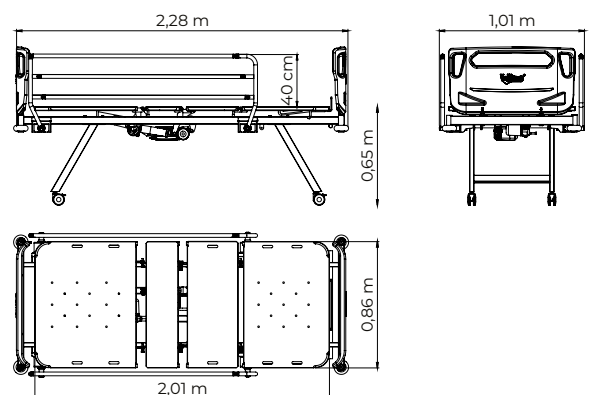
Rodados de 3", todos com freio.

### PINTURA

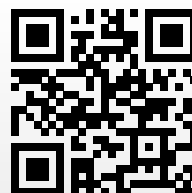
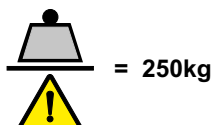
Eletrostática à pó, com eficiência anticorrosiva por meio de fosfatização.

### OPCIONAIS

- Suporte para soro.



### CARGA DE TRABALHO DE SEGURANÇA



**ValliTech**  
MÓVEIS HOSPITALARES

+55 41 3665.5700 | [vallitech.com.br](http://vallitech.com.br)