

# VLT-426

## Mesa de Exames Clínicos



### ESTRUTURA

Construída em madeira de fibra compactada (MDF) 18 mm com revestimento interno e externo em laminado decorativo. Possui 4 gavetas com abertura total através de corrediças telescópicas.

### LEITO

Estofado em espuma D-26 com revestimento em couro e regulagem de altura na cabeceira.

### PUXADORES

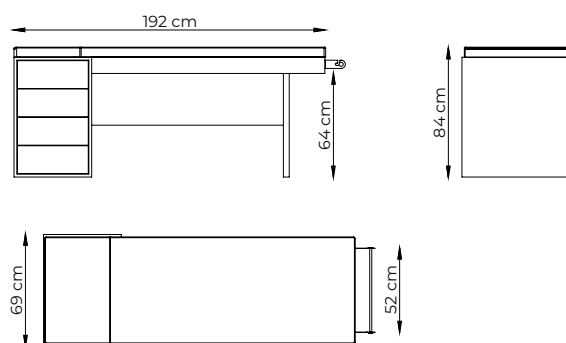
Em alumínio.

### PÉS

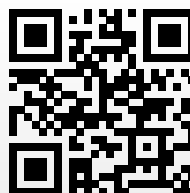
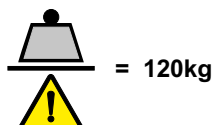
Niveladores.

### PINTURA

Pintura eletrostática a pó, com eficiência anticorrosiva por meio de fosfatização.



### CARGA DE TRABALHO DE SEGURANÇA



**ValliTech**  
MÓVEIS HOSPITALARES

+55 41 3665.5700 | [vallitech.com.br](http://vallitech.com.br)